

Sensor binnenlamp

RS 16 L S

EAN 4007841 738013

art.nr. 738013

 steinel



Max. 60 W



max. 60 W E27

high frequency
sensor 360°



Ø 3 - 8 m



IP44



2 - 2000 lux



5 sec - 15 min



energy saving

3 years

manufacturer's
warranty steinel.de/
garantie



CE



EMC

Funcatiebeschrijving

Voordelig. HF-binnenlamp RS 16 L S, ideaal voor gang, hal, trappenhuis en badkamer, 360° registratiehoek, traploze elektronische reikwijdte-instelling van 3 - 8 m, tijd- en inschakelniveau instelbaar, aansluitmogelijkheid voor extra verbruiker (bijv. ventilator).

Technische gegevens

Afmetingen (Ø x H)	275 x 95 mm
Met lampjes	Nee
Met bewegingsmelder	Ja
Fabrieksgarantie	3 jaar
Instellingen via	Potentiometers
Met afstandsbediening	Nee
VPE1, EAN	4007841738013
Toepassing, plaats	Binnen
Toepassing, ruimte	hal / gang, functionele ruimte / bergkamer, trappenhuis, WC / wasruimte, Buiten, Binnen
kleur	wit
Montageplaats	wand, plafond
Montage	Wand, Plafond, Op de muur
Slagvastheid	IK03
Bescherming	IP44
Beschermingsklasse	II
Omgevingstemperatuur	van -10 tot 40 °C

Mechanische instelling	Nee
Reikwijdte radiaal	Ø 8 m (50 m ²)
Reikwijdte tangenciaal	Ø 8 m (50 m ²)
Schemerschakelaar	Ja
Zendvermogen	< 1 mW
Type lichtbron	lamp voor universeel gebruik
Sokkel	E27
Soft-lightstartfunctie	Nee
Permanente verlichting	inschakelbaar
Schemerinstelling	2 - 2000 lx
Tijdstelling	5 s - 15 Min.
basislichtfunctie	Nee
Schemerinstelling Teach	Nee
Koppeling	Ja
Soort koppeling	Master/master
Koppeling via	Kabel
TL-lampen elekt. voorschakelapp.	100 W

<https://www.steinel.de>

Technische wijzigingen voorbehouden

05.2025 Pagina 1 van 3

Sensor binnenlamp

RS 16 L S

EAN 4007841 738013
art.nr. 738013



Technische gegevens

Materiaal van de behuizing	kunststof
Materiaal van de afdekking	Opaalglas
Stroomtoevoer	230 – 240 V / 50 Hz
Schakeluitgang 1, ohms	800 W
Eigen verbruik	1,1 W
Montagehoogte max.	4,00 m
HF-techniek	5,8 GHz
Registratie	evt. door glas, hout en snelbouwwanden
verkleining van de registratiehoek per segment mogelijk	Nee
Elektronische instelling	Ja

Led-lampen < 2 W	25 W
Led-lampen > 8 W	100 W
Led-lampen > 2 W < 8 W	50 W
Vermogen	60 W
Openingshoek	160 °
Bescherming, plafond	IP44
Registratiehoek	360 °
Product categorie	Sensor binnenlamp

Toebehoren

EAN 4007841 035181

Reserve-onderstel voor RS 16 L S

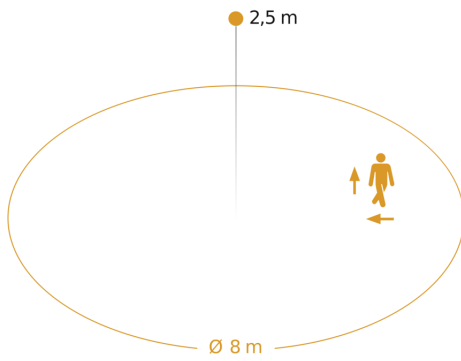
Sensor binnenlamp

RS 16 L S

EAN 4007841 738013
art.nr. 738013

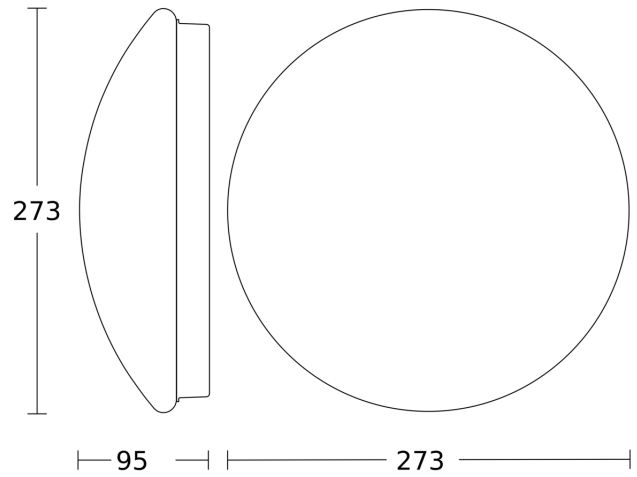


Registratiebereik



Mogelijke montagehoogte: 2,00 m - 4,00 m
Oranje: radiaal en tangentiaal

Maten



aansluitschema

